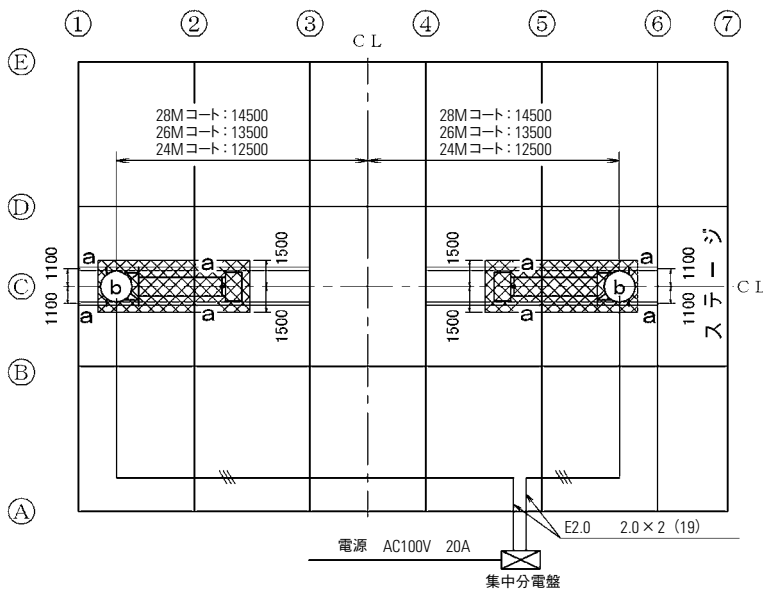




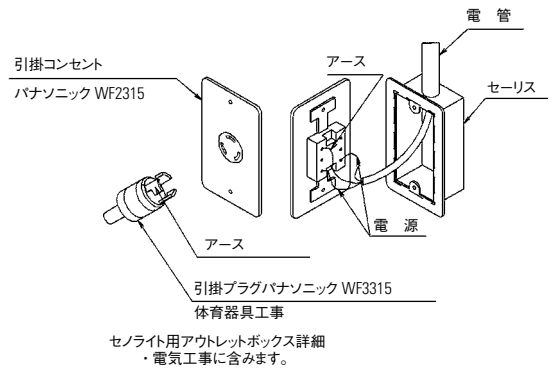
セライト仕様 鉄骨補強・電気配線参考図



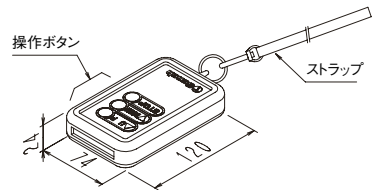
斜線部分は電灯を取付けないで下さい。

- a: 吊下バスケット用受材 H-250 × 125 × 6 × 9
- b: アウトレットボックス
- 受材は建築鉄骨工事に含まれます。
- 配線配管は電気工事に含まれます。

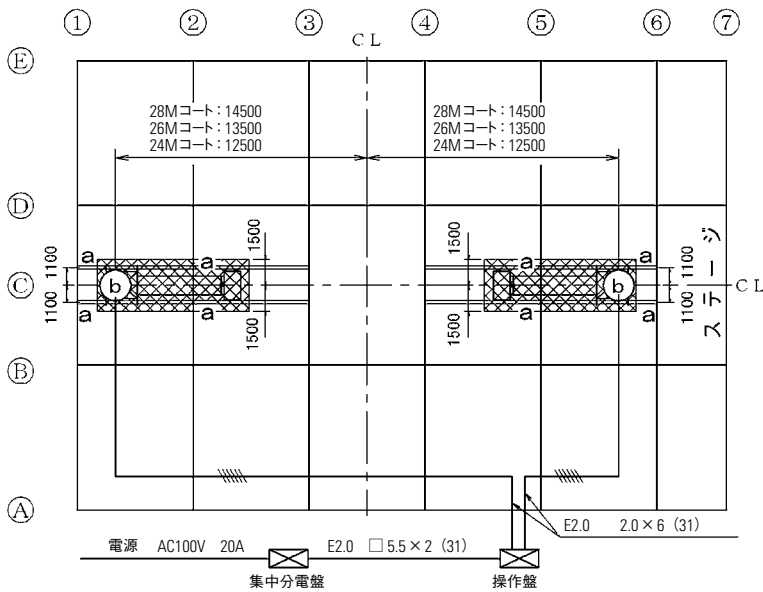
※寸法等数値は建物の形状により変わる場合があります。



投光器 乾電池 単4 3本仕様



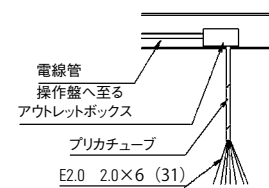
操作盤仕様 鉄骨補強・電気配線参考図



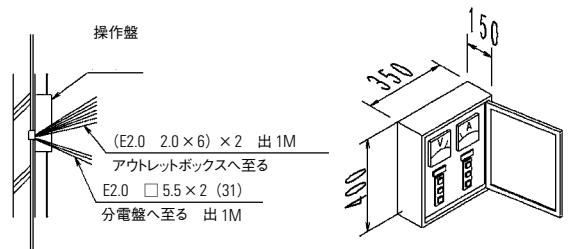
斜線部分は電灯を取付けないで下さい。

- a: 吊下バスケット用受材 H-250 × 125 × 6 × 9
- b: アウトレットボックス
- 受材は建築鉄骨工事に含まれます。
- 配線配管は電気工事に含まれます。

※寸法等数値は建物の形状により変わる場合があります。



アウトレットボックス詳細
・電気配線配管工事は電気工事に含まれます。



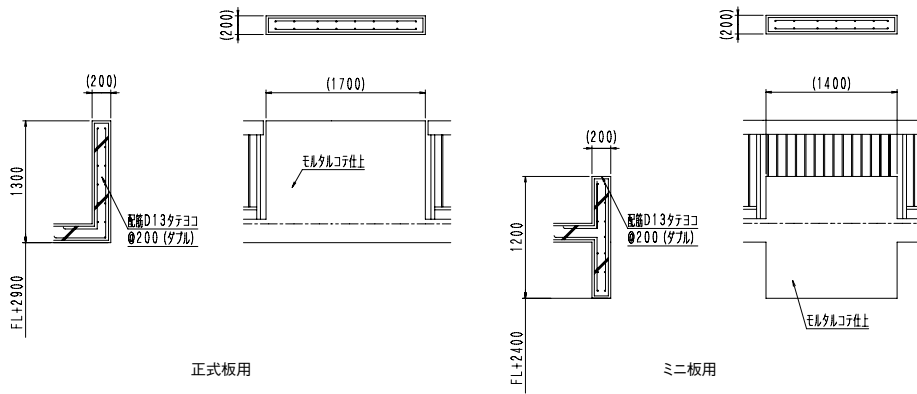
操作盤詳細
・操作盤取付及び電気配線配管工事は電気工事に含まれます。

図面単位：mm

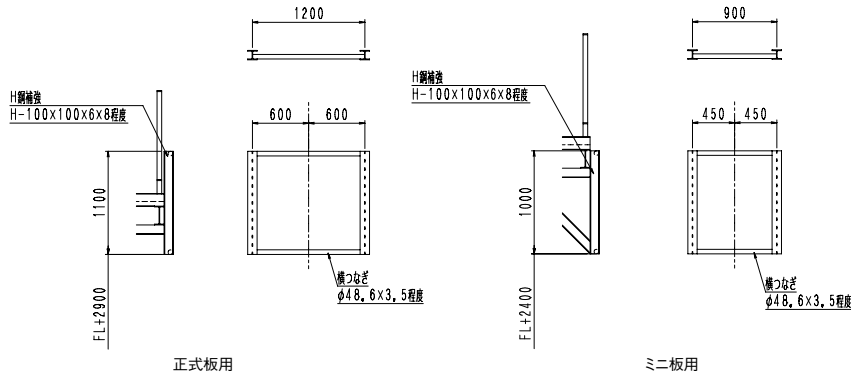
カゴ
製品
体操器具
バスケットボール器具
バレーボール器具
その他屋内球技器具
体育館施設器具
格技器具
障がい者関連器具
フィットネス器具
体力測定器具
ロッカー・清掃器具
水上器具
屋外施設器具
サービス事業



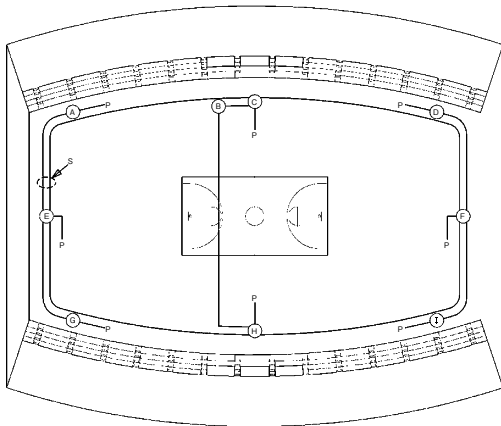
壁面バスケット用 コンクリート壁補強参考図 (建築工事に含まます)



壁面バスケット用 鉄骨補強参考図 (建築工事に含まます)

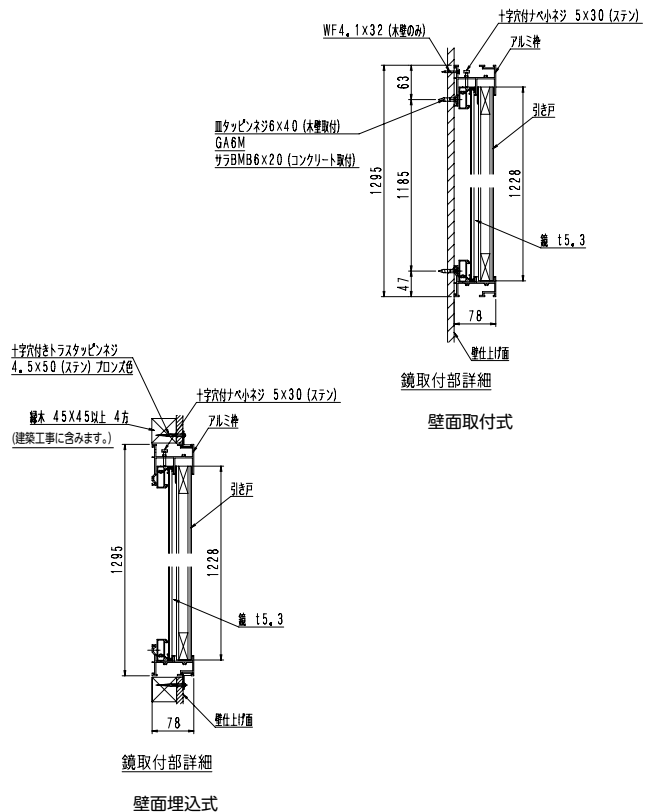


電光得点表示装置 配線系統図



図中の記号
 A~I : フロアコネクタボックス
 P : 電源AC100V 15A (単独)
 V3.5sq×3C
 S : 信号線
 CPEV-S 0.65×5P×2
 CPEV-S 0.65×2P
 信号線の内訳
 ショットクロック : データ / CPEV-S 0.65×5P
 ブザー / CPEV-S 0.65×2P
 電光得点表示盤 : データ / CPEV-S 0.65×5P

鏡 壁面取付式・埋込式 取付参考図



図面単位 : mm

サイト

製品

体操器具

バスケットボール器具

バレーボール器具

その他屋内球技器具

体育館施設器具

格技器具

障がい者関連器具

フィットネス器具

体力測定器具

ロッカー! 清掃器具

水上器具

屋外施設器具

サービス事業

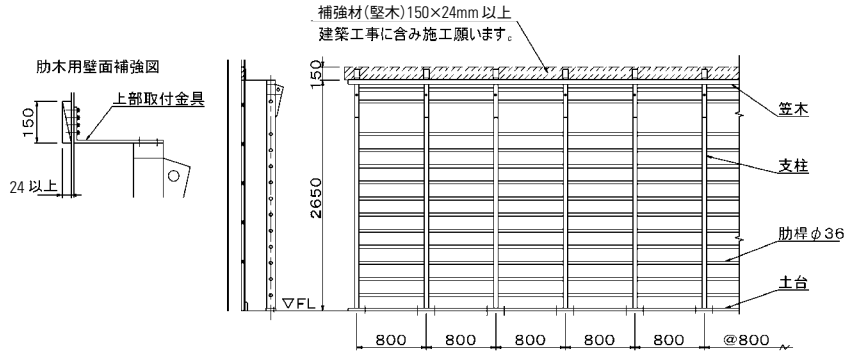
資料



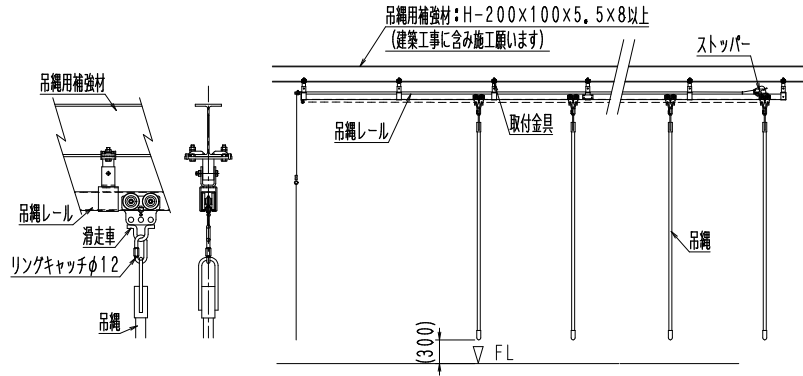
- カゴ
- 製品
- バスケットボール器具
- バレーボール器具
- その他屋内球技器具
- 体育館施設器具
- 格技器具
- 障がい者関連器具
- フィットネス器具
- 体力測定器具
- ロッカー・清掃器具
- 水上器具
- 屋外施設器具
- サービス事業
- 資料

肋木取付参考図

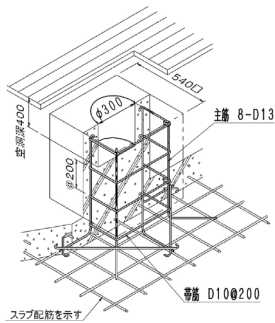
軟弱な壁面の場合は、設計段階において、例図のような補強をしておく必要があります。



吊縄取付参考図

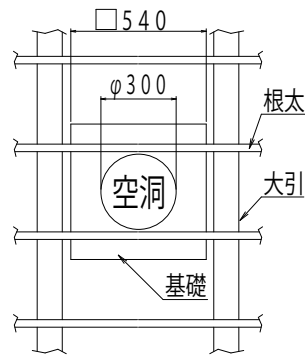


床下基礎図



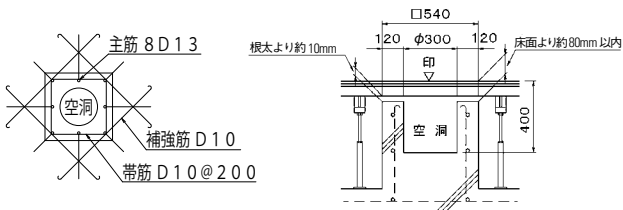
体操器具、低鉄棒、バレーボール支柱、テニス支柱等は、床工事の前に床下基礎の施工が必要です。また将来、上記の器具設置の計画があれば、床下基礎を施工しておく必要があります。

基礎詳細図



基礎内側空洞に根太が掛からない様になります。

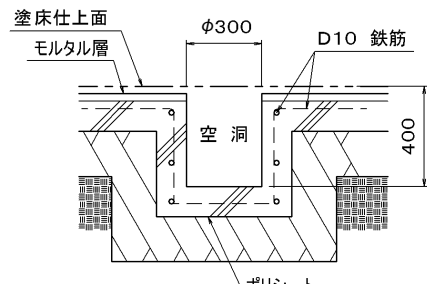
鋼製床下地の場合 (弾性床の場合)



床仕上がり後、床金具に合わせて床材を切り取ってコンクリートを流し込んで、床金具を埋め込みます。

塗床の場合

この場合に限り、塗床施工前に床金具を埋込みます。

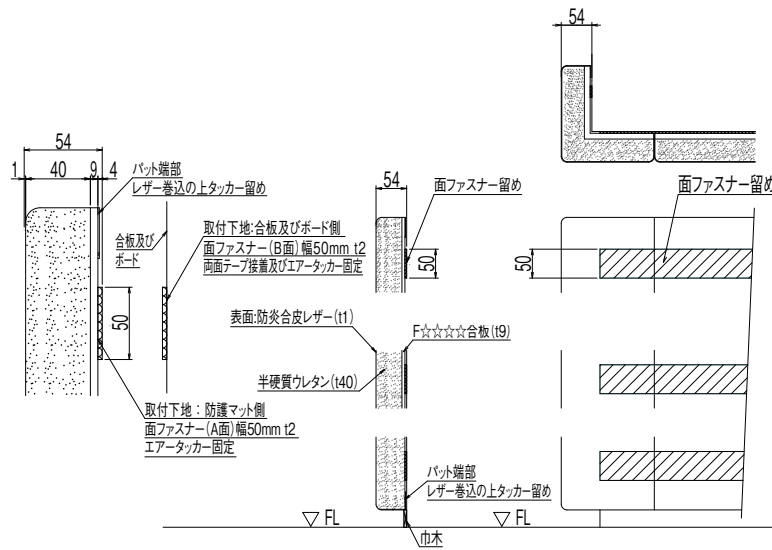


塗床施工前に床仕上面に合わせて床金具をコンクリートで埋め込みます。

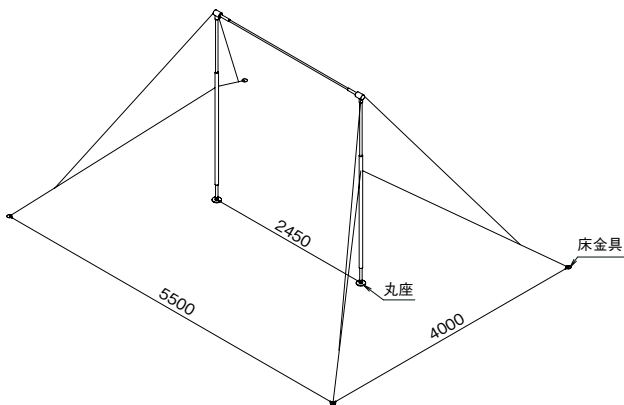
図面単位: mm



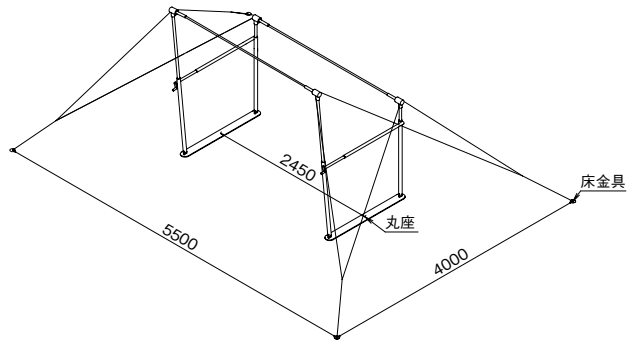
HZ910000 防護パッド断面参考図



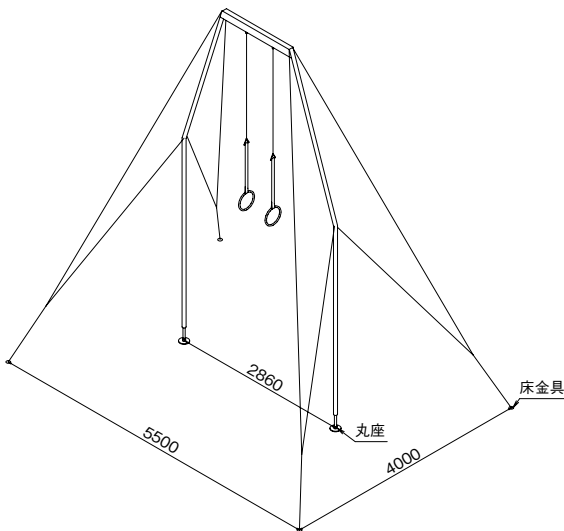
床金具配置



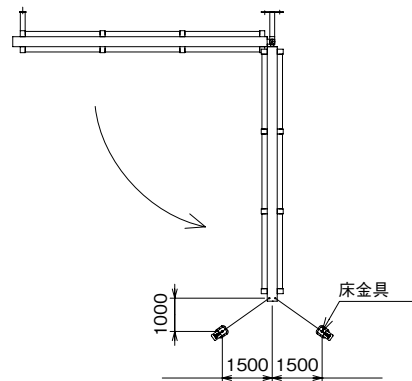
鉄棒



段違い平行棒



つり輪



回転肋木

図面単位 : mm

サイト
製品

体操器具

バスケット
ボール器具

バレーボール
器具

その他屋内
球技器具

体育館施設
器具

格技器具

障がい者
関連器具

フィットネス
器具

体力測定
器具

ロッカー!
清掃器具

水上器具

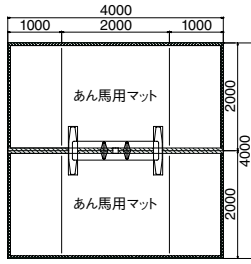
屋外施設
器具

サービス事業

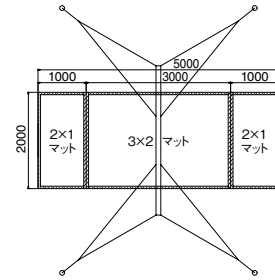
資料



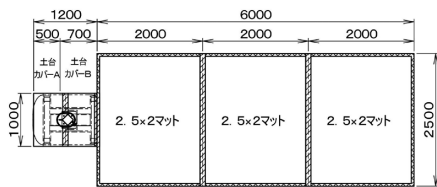
体操着地マット



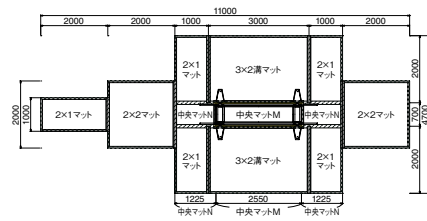
あん馬用着地マット



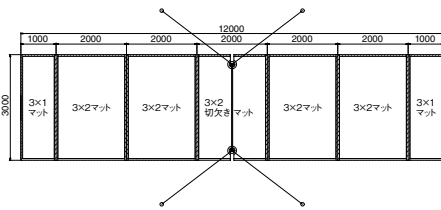
つり輪用着地マット



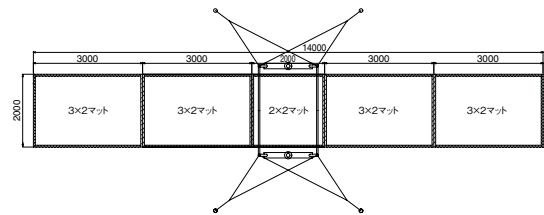
跳馬用着地マット



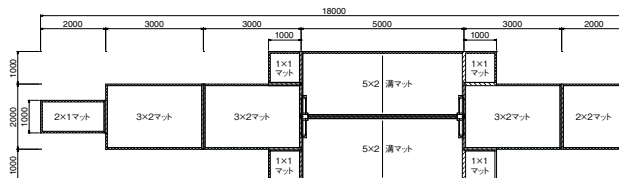
平行棒用着地マット



鉄棒用着地マット



段違い平行棒用着地マット



平均台用着地マット

図面単位：mm

サイト
製品

バスケット
ボール器具

バレーボール
器具

その他屋内
球技器具

体育館施設
器具

格技器具

障がい者
関連器具

フィットネス
器具

体力測定
器具

ロッカー・
清掃器具

水上器具

屋外施設
器具

サービス事業

資料